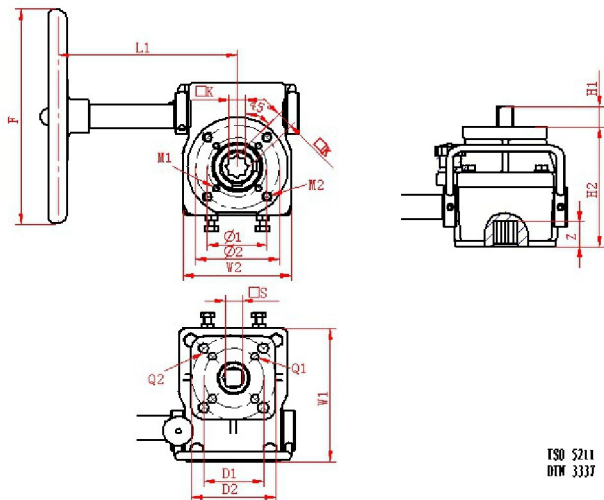




EAGLESKY CO., LTD.

Declutch Override Gear Box



ISO 5211
DIN 3337

Unit: mm

Model	L1	W2	F Φ 1	F Φ 2	D1	D2	F	H1	H2	Z	K	S	M1	M2	Q1	Q2	W1
ESSL-1	135	90	Φ 50	Φ 70	Φ 50	Φ 70	Φ 180	17	100	18	14	14	M6X22	M8X23	Φ 7	Φ 9	110
ESSL-2	155	125	Φ 70	Φ 102	Φ 70	Φ 102	Φ 280	20	110	21	17	17	M8X24	M10X25	Φ 9	Φ 11	135
ESSL-3	170	140	Φ 102	Φ 125		Φ 125	Φ 320	25	122	26	22	22	M10X25	M12X25		Φ 13	160
ESSL-4	230	188		Φ 140		Φ 140	Φ 400	30	162	31	27	27		M16X35		Φ 17	200
ESSL-5	270	238		Φ 165		Φ 165	Φ 500	38	166	40	36	46		M20X24		Φ 22	258
ESSL-6	265	340		Φ 165		Φ 165	Φ 600	60	150	60	46	46		M20		Φ 22	360
ESSL-7	410	530	Φ 165				Φ 800	60	195	60	46	46	M20		Φ 22		550
ESSL-8	430	585	Φ 254				Φ 800	60	195	60	55	55	M16		Φ 18		605
ESSL-9	550	870	Φ 356				Φ 1000	60	250	60	55	55	M30		Φ 32		900
ESSL-10	600	900	Φ 483				Φ 600	60	275	60	55	55	M36		Φ 38		1050